

# **ИНСТРУКЦИЯ ПО ЭКСПЛУАТАЦИИ ДЛЯ ПОЛЬЗОВАТЕЛЕЙ**

## **Комнатные кондиционеры - типа Сплит- система**

Пожалуйста, перед тем, как устанавливать и эксплуатировать Ваш комнатный кондиционер, внимательно прочтите инструкции приведенные инструкции по эксплуатации и правила техники безопасности.

## СОДЕРЖАНИЕ

---

### **ПРАВИЛА ТЕХНИКИ БЕЗОПАСНОСТИ И МЕРЫ**

<b>ПРЕДОСТОРОЖНОСТИ.....</b>	<b>4</b>
<b>НАИМЕНОВАНИЕ ЭЛЕМЕНТОВ.....</b>	<b>8</b>
<b>РАБОЧАЯ ТЕМПЕРАТУРА.....</b>	<b>10</b>
<b>РУЧНОЙ РЕЖИМ РАБОТЫ.....</b>	<b>10</b>
<b>НАСТРОЙКА НАПРАВЛЕНИЯ ПОТОКА ВОЗДУХА.....</b>	<b>13</b>
<b>КАК РАБОТАЕТ ВОЗДУШНЫЙ КОНДИЦИОНЕР.....</b>	<b>15</b>
<b>ОПТИМАЛЬНЫЙ РЕЖИМ РАБОТЫ.....</b>	<b>16</b>
<b>ТЕХНИЧЕСКОЕ ОБСЛУЖИВАНИЕ.....</b>	<b>17</b>
<b>ОСОБЕННОСТИ РЕЖИМОВ РАБОТЫ.....</b>	<b>20</b>
<b>РЕКОМЕНДАЦИИ ПО УСТРАНЕНИЮ НЕИСПРАВНОСТЕЙ.....</b>	<b>24</b>

### **Прочтите данную инструкцию**

В данном документе Вы найдете много полезной информации о том, каким образом должна осуществляться эксплуатация и техническое обслуживание вашего кондиционера. То небольшое время, которое Вы затратите на изучение данных инструкций, поможет Вам сэкономить время и деньги, увеличив срок службы кондиционера. В разделе "Рекомендации по устранению неисправностей " Вы найдете много полезных ответов на наиболее общие проблемные вопросы. Если Вы сначала изучите раздел "Рекомендации по устранению неисправностей", возможно, Вам не придется вызывать представителей сервисной службы.

### **Предостережение**

- При необходимости выполнения ремонтных работ или операций технического обслуживания свяжитесь с уполномоченным сервисным представителем.
- При монтаже установки пригласите профессионального монтажника.

- Кондиционер не предназначен для того, чтобы его эксплуатацию вели без присмотра маленькие дети или инвалиды.
- За маленькими детьми необходимо присматривать, чтобы они не начали играть с кондиционером.
- Если необходимо выполнить замену сетевого кабеля, работы по замене должны проводиться только уполномоченным сервисным персоналом.
- Монтажные работы должны проводиться в соответствии с требованиями действующих нормативных документов в части норм электромонтажа. Работы должны осуществляться только уполномоченным квалифицированным персоналом.



## ПРАВИЛА ТЕХНИКИ БЕЗОПАСНОСТИ И МЕРЫ ПРЕДОСТОРОЖНОСТИ

Чтобы исключить травматизм пользователя или других лиц, а также повреждение материальной собственности, необходимо строго выполнить приведенные ниже инструкции.

Ненадлежащая эксплуатация данного оборудования и невыполнение данных инструкций может привести к травматизму или повреждению. В тексте данной инструкции приведены следующие предупреждающие знаки:

<b>ПРЕДУПРЕЖДЕНИЕ!</b>	Данный символ показывает наличие риска травматизма с летальным исходом или случаев серьезного травматизма
<b>ПРЕДОСТЕРЕЖЕНИЕ!</b>	Данный символ показывает наличие риска серьезного травматизма или повреждения материальной собственности

Значение символов, используемых в данной инструкции, разъяснено ниже:

	<b>Никогда не делайте этого!</b>
	<b>Всегда делайте так!</b>

### ПРЕДУПРЕЖДЕНИЕ!

<b>Надлежащим образом подключите электропитание</b>	<b>Не эксплуатируйте или не останавливайте установку путем включения или отключения электропитания</b>	<b>Не используйте поврежденный или не соответствующий кабель подключения электропитания</b>
<ul style="list-style-type: none"> <li>В противном случае это может повлечь за собой поражение электрическим током или возгорание вследствие перегрева</li> </ul>	<ul style="list-style-type: none"> <li>В противном случае это может повлечь за собой поражение электрическим током или возгорание вследствие перегрева</li> </ul>	<ul style="list-style-type: none"> <li>В противном случае это может повлечь за собой поражение электрическим током или возгорание</li> </ul>
<b>Не изменяйте длину силового кабеля и не используйте его для других целей</b>	<b>Не работайте с мокрыми руками или в атмосфере, содержащей пар</b>	<b>Не направляйте струю воздуха прямо на людей, находящихся в комнате</b>
<ul style="list-style-type: none"> <li>В противном случае</li> </ul>	<ul style="list-style-type: none"> <li>Это может повлечь за</li> </ul>	<ul style="list-style-type: none"> <li>Это может повредить</li> </ul>

это может повлечь за собой поражение электрическим током или возгорание вследствие перегрева	собой поражение электрическим током	вашему здоровью
<b>Всегда обеспечивайте надежное заземление</b>	<b>Не допускайте попадания воды на электрические элементы</b>	<b>Всегда монтируйте в силовой цепи автоматический выключатель</b>
<ul style="list-style-type: none"> <li>Отсутствие заземления может повлечь за собой поражение электрическим током</li> </ul>	<ul style="list-style-type: none"> <li>Это может повлечь за собой поломку машины или поражение электрическим током</li> </ul>	<ul style="list-style-type: none"> <li>Отказ от выполнения этого требования может повлечь за собой поражение электрическим током или возгорание вследствие перегрева</li> </ul>
<b>При наличии необычных шумов, запахов или при наличии дыма отсоедините электропитание</b>	<b>Не пейте воду, которая дренируется из кондиционера</b>	<b>Не открывайте установку при ее работе</b>
<ul style="list-style-type: none"> <li>Отказ от выполнения этого требования может повлечь за собой поражение электрическим током или возгорание</li> </ul>	<ul style="list-style-type: none"> <li>Вода содержит примеси, которые вредны для вашего здоровья</li> </ul>	<ul style="list-style-type: none"> <li>Это может повлечь за собой поражение электрическим током</li> </ul>
<b>Источники открытого пламени не должны приближаться к оборудованию</b>	<b>Не располагайте кабель электропитания вблизи нагревательных приборов</b>	<b>Не располагайте кабель электропитания вблизи горючих и взрывоопасных веществ (таких, как бензин, растворители и т.д.)</b>
<ul style="list-style-type: none"> <li>Это может повлечь за собой пожар</li> </ul>	<ul style="list-style-type: none"> <li>Это может повлечь за собой пожар и поражение электрическим током</li> </ul>	<ul style="list-style-type: none"> <li>Это может повлечь за собой взрыв или пожар</li> </ul>
<b>Перед началом эксплуатации кондиционера провентилируйте комнату, если имеются течи газа от другого оборудования</b>	<b>Не разбирайте и не модифицируйте установку</b>	
<ul style="list-style-type: none"> <li>Это может повлечь за собой взрыв, пожар и ожоги</li> </ul>	<ul style="list-style-type: none"> <li>Это может повлечь за собой отказы в работе оборудование и поражение электрическим током.</li> </ul>	

## ПРЕДОСТЕРЕЖЕНИЕ!

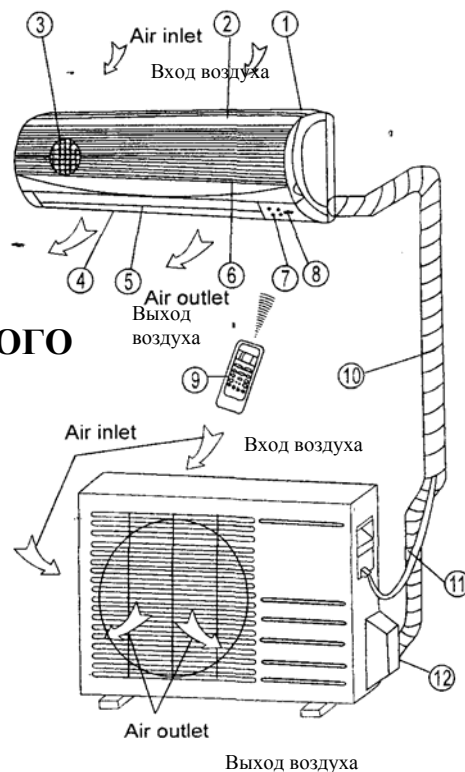
<p><b>Если необходимо выполнить замену воздушного фильтра, не дотрагивайтесь до металлических частей установки</b></p>	<p><b>Не промывайте кондиционер водой</b></p>	<p><b>Хорошо провентилируйте комнату, если используете кондиционер в комнате совместно с печью и т.д.</b></p>
<ul style="list-style-type: none"> <li>• Это может повлечь за собой случаи травматизма</li> </ul>	<ul style="list-style-type: none"> <li>• Вода может попасть в установку и повредить изоляцию. Это, в свою очередь, может повлечь за собой поражение электрическим током</li> </ul>	<ul style="list-style-type: none"> <li>• Может иметь место недостаток кислорода</li> </ul>
<p><b>Если необходимо прочистить установку, выключите ее и разомкните автоматический выключатель</b></p>	<p><b>Не размещайте домашних животных и растения под прямой струей воздуха</b></p>	<p><b>Не используйте установку для специальных целей</b></p>
<ul style="list-style-type: none"> <li>• Не прочищайте установку при включенном электропитании. Это может повлечь за собой возгорание и поражение электрическим током (случаи травматизма)</li> </ul>	<ul style="list-style-type: none"> <li>• Это может повлечь за собой травмы животных или повреждение растений</li> </ul>	<ul style="list-style-type: none"> <li>• Не используйте кондиционер в специальных целях: для сохранения еды, растений или предметов искусства. Это может привести к ухудшению качества.</li> </ul>
<p><b>Прекратите эксплуатацию и закройте окно при грозе или урагане</b></p>	<p><b>Не размещайте предметы на входе или выходе воздуха</b></p>	<p><b>Если установка не используется продолжительное время, отключите электропитание</b></p>
<ul style="list-style-type: none"> <li>• Эксплуатация при открытом окне может повлечь за собой попадание влаги в комнату и порчу мебели</li> </ul>	<ul style="list-style-type: none"> <li>• Это может повлечь за собой отказ оборудования или случаи травматизма</li> </ul>	<ul style="list-style-type: none"> <li>• Это может повлечь за собой отказ оборудования или привести к возгоранию</li> </ul>
<p><b>Не используйте для очистки сильные растворители. Используйте для очистки мягкую тряпку</b></p>	<p><b>Проверьте, что изолирующая манжета/скоба наружного блока не повреждена (при</b></p>	<p><b>Всегда надлежащим образом вставляйте фильтры. Прочищайте фильтры раз в две недели</b></p>

	<b>продолжительной эксплуатации оборудования)</b>	
<ul style="list-style-type: none"> <li>Использование сильных реагентов может испортить внешнее покрытие установки (изменить цвет или поцарапать поверхность)</li> </ul>	<ul style="list-style-type: none"> <li>Если манжета/скоба повреждена, существует риск повреждения и падения блока</li> </ul>	<ul style="list-style-type: none"> <li>Работа без фильтров может повлечь за собой отказ оборудования</li> </ul>
<p><b>Не ставьте тяжелые предметы на силовой кабель. Проверьте, что кабель не сжат</b></p>	<p><b>Будьте предельно осторожны при распаковке и монтаже оборудования</b></p>	<p><b>Если вода попала в установку, выключите ее и отключите электропитание. Свяжитесь с квалифицированным сервисным персоналом</b></p>
<ul style="list-style-type: none"> <li>Существует опасность возгорания или поражения электрическим током</li> </ul>		

## НАИМЕНОВАНИЕ ЭЛЕМЕНТОВ

### БЛОК ВНУТРЕННЕГО РАЗМЕЩЕНИЯ

### БЛОК НАРУЖНОГО РАЗМЕЩЕНИЯ



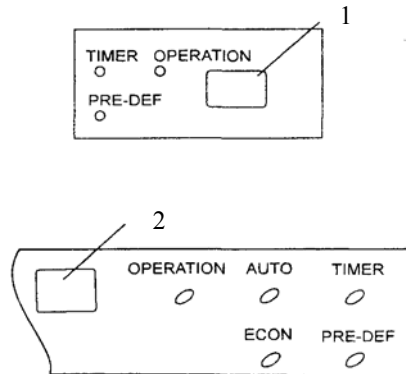
- 1 Рама лицевой панели
- 2 Лицевая панель
- 3 Воздушный фильтр
4. Решетка горизонтальной подачи воздуха
5. Решетка вертикальной подачи воздуха
6. Датчик температуры в помещении
7. Панель дисплея
8. Приемник инфракрасных сигналов
9. Дистанционный контроллер (пульт управления)
10. Дренажный шланг, соединительная труба хладагента
11. Соединительный кабель
12. Запорный клапан



## ПАНЕЛЬ ДИСПЛЕЯ

### ПРИМЕЧАНИЕ:

Панель дисплея блока внутреннего размещения выглядит следующим образом:



1- Приемник инфракрасных сигналов; 2- Приемник инфракрасных сигналов

## ПАНЕЛЬ ДИСПЛЕЯ

### Индикатор РАБОТЫ (OPERATION)

После включения электропитания индикатор начинает вспыхивать с частотой один раз в секунду. При работе кондиционера индикатор горит постоянно.

### Индикатор ТАЙМЕРА (TIMER)

Этот индикатор горит, когда ТАЙМЕР ВКЛЮЧЕН

### Индикатор ОТТАЙКИ PRE-DEF (только для моделей охлаждения и нагрева)

Если блок наружного размещения обмерзает в режиме нагрева, кондиционер автоматически включает режим оттайки. В этот момент загорается индикатор ОТТАЙКИ PRE-DEF

### Индикатор АВТОМАТИЧЕСКОГО режима работы (AUTO)

Этот индикатор вспыхивает, когда кондиционер находится в автоматическом режиме работы.

### Индикатор ЭКОНОМНОГО режима работы (ECON)

Этот индикатор вспыхивает, когда кондиционер находится в экономичном режиме работы.

### Примечание:

Все рисунки, приведенные в данном руководстве, показаны только для иллюстрации и пояснения. Реальное исполнение на приобретенном Вами кондиционере может немного отличаться от показанных рисунков.

## РАБОЧАЯ ТЕМПЕРАТУРА

Режим	Режим охлаждения	Режим нагрева	Режим сушки
Температура в помещении	17°C ~ 32 °C	0°C ~ 30 °C	17°C ~ 32 °C
Температура наружного воздуха	18°C ~ 43 °C (-5°C ~ 43 °C для моделей, оборудованных низкотемпературной системой охлаждения)	-7°C ~ 24 °C	11°C ~ 43 °C

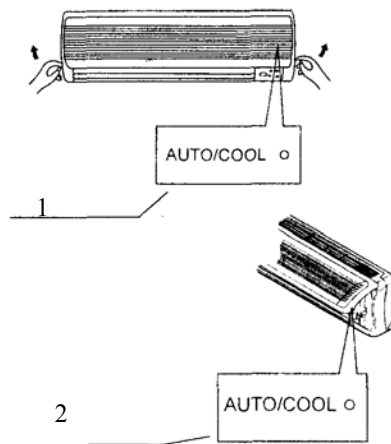
### ПРЕДОСТЕРЕЖЕНИЕ:

1. Если кондиционер работает при условиях, выходящих за указанный диапазон, могут срабатывать определенные системы защиты. Это может приводить к отклонению от нормального режима работы.
2. Относительная влажность в помещении менее 80%. Если влажность превышает указанное значение, на поверхности кондиционера может конденсироваться влага. Пожалуйста, установите жалюзи вертикальной подачи воздуха под максимальным углом (вертикально по отношению к полу) и настройте режим вентилятора HIGH (высокая скорость вращения).
3. Оптимальная производительность кондиционера может быть обеспечена только для указанных рабочих температур.

### РУЧНОЙ РЕЖИМ РАБОТЫ

Ручной режим работы может использоваться временно в случае, если Вы не можете найти пульт управления (дистанционный контроллер) или в нем "сели" батарейки питания.

1. Откройте и поднимите лицевую панель. Поднимайте панель, пока не услышите щелчок, и панель не зафиксируется под углом.
2. Нажимайте кнопку ручного управления, пока не загорится индикатор AUTO. После этого установка переведена в АВТОМАТИЧЕСКИЙ режим работы (значение настройки температуры по умолчанию равно 24°C).
3. Закройте панель (переведите ее в исходное состояние).

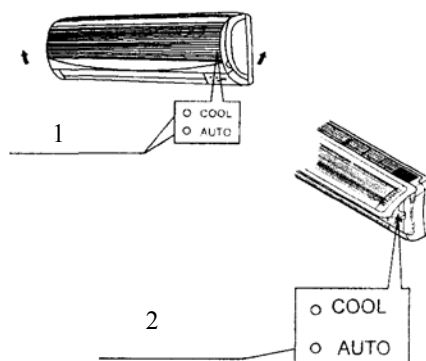


(для моделей < 16000 БТЕ/час)

1- Кнопка ручного управления; 2- Кнопка ручного управления;

### ПРЕДОСТЕРЕЖЕНИЕ

- Когда Вы нажали кнопку ручного управления, задается следующий порядок режимов работы: АВТОМАТИКА, ОХЛАЖДЕНИЕ, ВЫКЛЮЧЕНО.
- Нажимайте кнопку ручного управления, пока индикатор не начнет быстро мигать (пять раз в секунду). После этого установка находится в режиме ОХЛАЖДЕНИЯ. Этот режим используется только в целях проверки.
- Когда индикатор работы (OPERATION) погаснет, кондиционер ВЫКЛЮЧЕН.
- Чтобы восстановить дистанционный режим управления, используйте дистанционный контроллер (пульт управления).



1- Кнопка ручного управления; 2- Кнопка ручного управления;  
(для моделей  $\geq$  16000 - 21000 БТЕ/час)

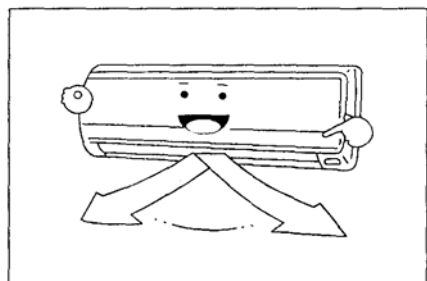
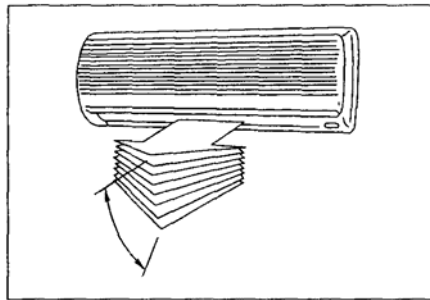
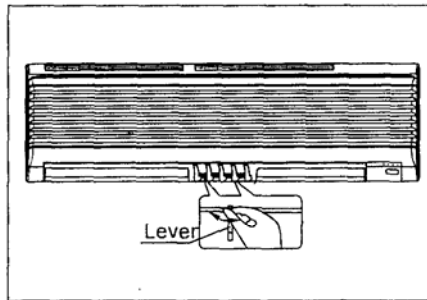
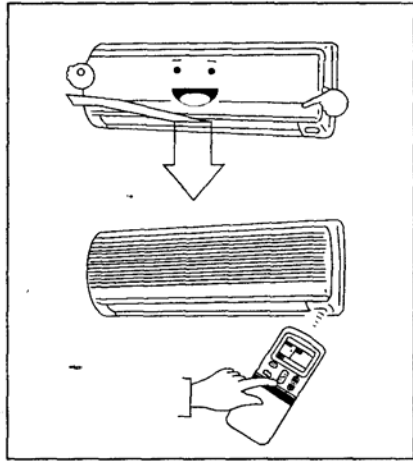
1. Откройте и поднимите лицевую панель. Поднимайте панель, пока не услышите щелчок, и панель не зафиксируется под углом.
2. Нажимайте кнопку ручного управления, пока не загорится индикатор AUTO. После этого установка переведена в АВТОМАТИЧЕСКИЙ режим работы.

3. Закройте панель (переведите ее в исходное состояние).

**ПРИМЕЧАНИЕ:**

Режим ОХЛАЖДЕНИЯ на панели регулирования предназначен только для тестирования.

## НАСТРОЙКА НАПРАВЛЕНИЯ ПОДАЧИ ПОТОКА ВОЗДУХА



противном случае не будут достигнуты условия комфортности или будет создано неравномерное распределение поля температур.

- Отрегулируйте горизонтальные жалюзи с помощью дистанционного контроллера.
- Вручную отрегулируйте вертикальные жалюзи.

### Настройка вертикального направление подачи потока воздуха (вверх - вниз)

Кондиционер автоматически выполняет регулировку вертикального направления подачи потока воздуха в соответствии с режимом работы.

### Чтобы выполнить настройку вертикального направления подачи воздуха

Выполните эту операцию, когда установка находится в работе.

Держите нажатой кнопку НАПРАВЛЕНИЕ ВОЗДУХА (AIR DIRECTION) на пульте управления, чтобы перевести жалюзи в требуемое положение.

- Настройте необходимое направление подачи воздуха
- При работе направление потока воздуха автоматически устанавливается в то положение, которое Вы задали с помощью кнопки НАПРАВЛЕНИЕ ВОЗДУХА (AIR DIRECTION)

- Надлежащим образом настройте направление потока воздуха. В

### **Чтобы выполнить настройку горизонтального направления подачи воздуха (влево - вправо)**

Отрегулируйте вертикальные жалюзи в ручную, используя ручку на левой или на правой стороне рычага жалюзей (зависит от модели). При выполнении этой операции не касайтесь пальцами вентилятора, горизонтальных жалюзей и не повредите вертикальные жалюзи. Когда кондиционер находится в работе и горизонтальные жалюзи выставлены в требуемое положение, переместите рукоятку на левом (или правом - зависит от модели) конце в нужное положение.

Чтобы автоматически отклонить направление подачи потока воздуха (вверх-вниз)

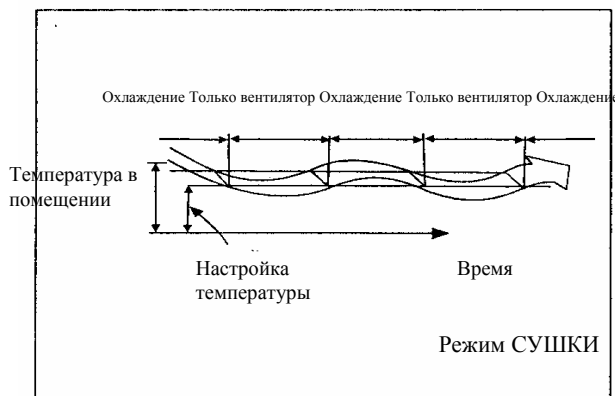
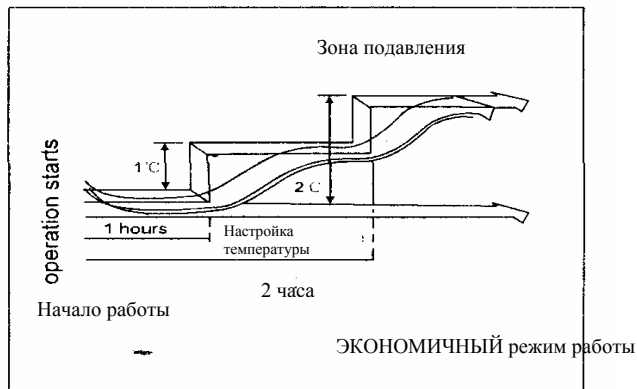
Выполняйте эту операцию, когда кондиционер находится в работе.

- Нажмите кнопку SWING на пульте управления. Чтобы отменить действие этой функции, нажмите кнопку SWING повторно.
- Нажмите кнопку НАПРАВЛЕНИЕ ВОЗДУХА (AIR DIRECTION), чтобы зафиксировать жалюзи в требуемом положении.

### **ПРЕДОСТЕРЕЖЕНИЕ**

- Работа кнопок НАПРАВЛЕНИЕ ВОЗДУХА (AIR DIRECTION) и ОТКЛОНЕНИЕ (SWING) отменена, если кондиционер не работает (в том числе и когда ТАЙМЕР ВКЛЮЧЕН).
- Не используйте кондиционер в течение продолжительного времени, если направление потока подачи воздуха задано вниз в режиме охлаждения или сушки. В противном случае на поверхности горизонтальных жалюзей может иметь место конденсация. Капли конденсата будут стекать на пол или на мебель.
- Не перемещайте горизонтальные жалюзи вручную. Всегда используйте для этой цели кнопки НАПРАВЛЕНИЕ ВОЗДУХА (AIR DIRECTION) и ОТКЛОНЕНИЕ (SWING). Если Вы выполните перемещение жалюзей вручную, они могут сломаться при работе. При отказе работы жалюзей остановите кондиционер и перезапустите его.
- Если кондиционер запускается сразу же после останова, горизонтальные жалюзи могут не работать в течение 10 секунд.
- Угол открытия горизонтальных жалюзей не должен быть слишком малым (чтобы не снизить мощность ОХЛАЖДЕНИЯ или НАГРЕВА ограничением зоны подачи потока воздуха).
- Не эксплуатируйте установку, если горизонтальные жалюзи находится в положении "закрыто".
- Когда кондиционер подключается в сети электропитания (первоначальное включение питания), в течение 10 секунд горизонтальные жалюзи могут издавать звуки. Это - нормально.

## КАК РАБОТАЕТ ВОЗДУШНЫЙ КОНДИЦИОНЕР



### АВТОМАТИЧЕСКИЙ режим работы

- Если Вы настроили АВТОМАТИЧЕСКИЙ режим работы кондиционера, он будет автоматически выбирать охлаждение, нагрев (только для моделей охлаждение/нагрев) или только режим работы вентилятора в зависимости от заданной температуры в помещении.
- Кондиционер будет автоматически поддерживать значение температуры, заданное уставкой настройки.
- Если АВТОМАТИЧЕСКИЙ режим работы не создает условий комфортности, Вы можете настроить необходимые условия вручную.

### ЭКОНОМИЧНЫЙ режим работы

Если нажать кнопку ECONO во время режима охлаждения, нагрева или в АВТОМАТИЧЕСКОМ режиме работы, кондиционер переключится в следующий режим. Скорость вращения вентилятора будет регулироваться автоматически. В зоне "подавления", где производительность поддерживается на минимуме, переохлаждение предотвращается путем повышения настройки температуры на 1 градус Цельсия через 1 час и на два градуса через 2 часа работы. Поэтому

температура в помещении регулируется между зоной подавления и значением настройки температуры (в зависимости от температуры наружного воздуха).

## **РЕЖИМ СУШКИ**

- Режим сушки автоматически выбирается в зависимости от разности между значением настройки температуры и фактическим значением температуры в помещении.
- При проведении осушения температура регулируется путем повторного включения и отключения режима охлаждения или только вентиляторного режима. Индикатор скорости вращения вентилятора показывает значение AUTO и используется низкая скорость вращения вентилятора.

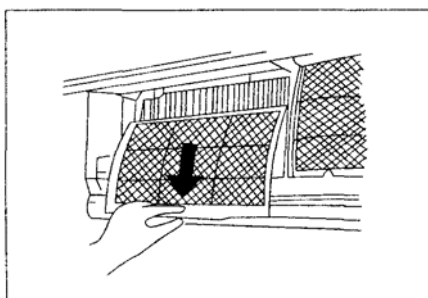
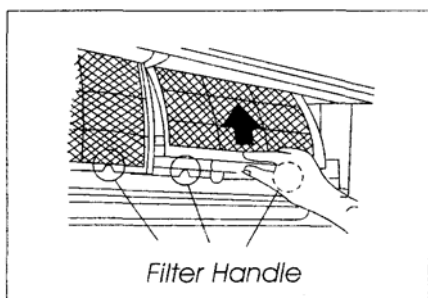
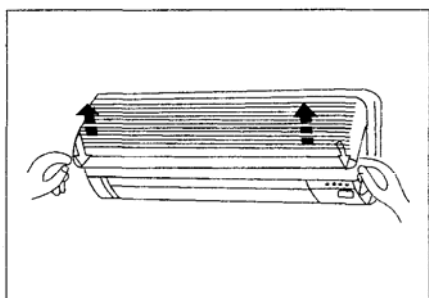
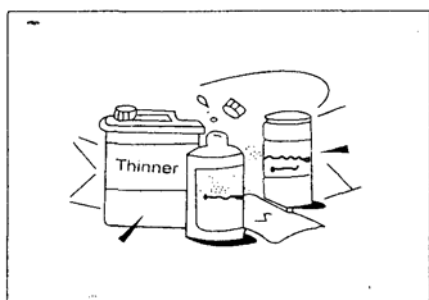
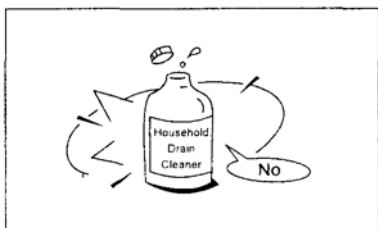
## **ОПТИМАЛЬНЫЙ РЕЖИМ РАБОТЫ**

Чтобы обеспечить достижение оптимальной производительности, учтите, пожалуйста, следующее:

- Надлежащим образом настройте направление подачи воздуха, чтобы струя воздуха не была направлена непосредственно на людей.
- Отрегулируйте температуру, чтобы получить наивысший уровень комфорта. Не настраивайте установку на слишком высокие уровни температуры.
- В режимах ОХЛАЖДЕНИЯ и НАГРЕВА закройте двери и окна. В противном случае, производительность будет снижена.
- Для задания желаемого времени запуска Вашего кондиционера используйте кнопку TIMER ON.
- Не размещайте предметы в местах непосредственной близости входа и выхода воздуха, так как эффективность работы кондиционера может понизиться и кондиционер может отключиться.
- Регулярно прочищайте воздушный фильтр. В противном случае холодо- и теплопроизводительность может снизиться.
- Не эксплуатируйте установку при закрытых горизонтальных жалюзях.



## ТЕХНИЧЕСКОЕ ОБСЛУЖИВАНИЕ



### ПРЕДУПРЕЖДЕНИЕ!

Перед проведением очистки необходимо остановить кондиционер и отсоединить его от сети электропитания.

### Очистка блока внутреннего размещения и дистанционного контроллера (пульта управления)

### ПРЕДОСТЕРЕЖЕНИЕ!

- Для очистки блока внутреннего размещения и дистанционного контроллера используйте сухую тряпку.
- Если блок внутреннего размещения загрязнен слишком сильно, можно использовать для очистки тряпку, слегка смоченную холодной водой.
- Лицевая панель блока внутреннего размещения может быть снята и промыта водой. После этого панель необходимо вытереть сухим полотенцем.
- Не используйте для очистки тряпку, смоченную химическими реагентами или загрязненную пылью.
- Не используйте для очистки бензин или химические растворители. Они могут вызвать повреждение и деформацию пластиковой поверхности.

## Очистка воздушного фильтра

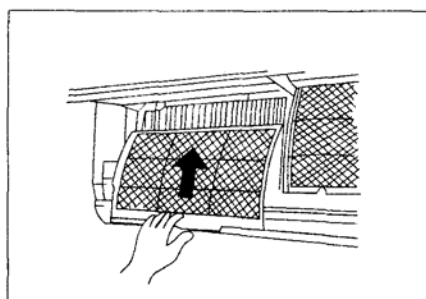
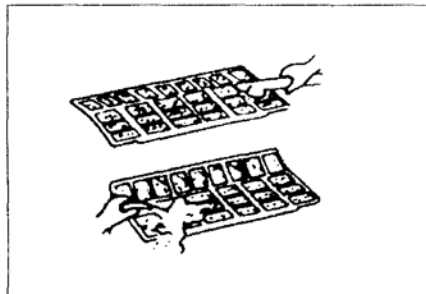
Забитый грязью воздушный фильтр снижает холодопроизводительность данной установки. Пожалуйста, выполняйте очистку воздушного фильтра через каждые две недели.

1. Откройте и поднимите лицевую панель. Поднимайте панель, пока не услышите щелчок, и панель не зафиксируется под углом.
  2. Возьмитесь за рукоятку воздушного фильтра и немного поднимите вверх от держателя, а затем вытащите его (по направлению вниз).
  3. Выньте ВОЗДУШНЫЙ ФИЛЬТР из блока внутреннего размещения.
- Прочищайте воздушный фильтр один раз в две недели.
  - Выполняйте очистку ВОЗДУШНОГО ФИЛЬТРА пылесосом или водой. После этого просушите фильтр в прохладном месте.
4. Выньте фильтр освежения воздуха из опорной рамы (метод монтажа и снятия фильтра освежения воздуха зависит от типа модели установки - смотри рисунки 1 и 2).



- Прочищайте фильтр освежения воздуха не реже, чем один раз в месяц. После 4-5 месяцев работы фильтр освежения воздуха необходимо заменить.
- Прочистите фильтр пылесосом, а затем просушите его в прохладном месте.

5. Установите фильтр освежитель воздуха в исходное положение.
6. Вставьте верхнюю часть воздушного фильтра в установку. Обратите внимание на правильное расположение левой и правой кромок.



## Техническое обслуживание

Если установка не будет эксплуатироваться в течение продолжительного времени, выполните следующие операции:

1. Включите вентилятор на половину дня, чтобы просушить внутреннюю часть установки.
2. Остановите кондиционер и отсоедините электропитание. Выньте батарейки из дистанционного контроллера (пульта управления).
3. Блок наружного размещения требует регулярного проведения технического обслуживания и очистки. Не пытайтесь выполнить эти операции самостоятельно. Вызовите представителей дилера или сервисной службы.

## Проверки, выполняемые перед вводом оборудования в работу

- Проверьте, что не повреждена или не отсоединена электропроводка.
- Проверьте, что смонтирован воздушный фильтр.
- Проверьте, что не заблокированы отверстия входа и выхода воздуха после продолжительного останова.

## **ПРЕДОСТЕРЕЖЕНИЕ!**

- При съеме фильтра не дотрагивайтесь до металлических частей оборудования. Контакт с острыми металлическими кромками может повлечь за собой травмы.
- Не используйте воду для очистки внутренней части кондиционера. Вода может повредить электрическую изоляцию, что может повлечь за собой поражение электрическим током.
- При выполнении очистки установки сначала проверьте, что отключено электропитание и автоматический выключатель находится в разомкнутом положении.

## **ОСОБЕННОСТИ РЕЖИМА РАБОТЫ**

При нормальном режиме работы могут иметь место следующие события:

### **1. Устройства защиты кондиционера**

- Компрессор не может повторно запуститься в течение 3 минут после останова (только модели охлаждения и нагрева).
- Конструкция установки не позволяет подавать холодный воздух в режиме НАГРЕВА, если теплообменник внутреннего блока находится в одном из трех указанных ниже состояний и не достигнута заданная температура:

А) Когда режим нагрева только начат

В) При выполнении оттайки

С) При низкотемпературном нагреве

- Вентилятор блока внутреннего или наружного размещения прекращает работу при выполнении оттайки (только модели охлаждения и нагрева)

Оттайка (только модели охлаждения и нагрева)

- Наледь может накапливаться на блоке наружного размещения во время цикла нагрева, когда температура наружного воздуха - низкая, а влажность - высокая. Это приводит к снижению эффективности мощности нагрева кондиционера.

- В этих условиях кондиционер отключает режим нагрева и автоматически включает цикл оттайки.
- Продолжительность периода оттайки может составлять от 4 до 10 минут (в зависимости от температуры наружного воздуха и количества льда, образовавшегося на блоке наружного размещения).

## **2. Белая дымка, выходящая из блока внутреннего размещения**

- Белая дымка может быть вызвана большой разностью температур на входе и выходе воздуха при работе кондиционера в режиме ОХЛАЖДЕНИЯ в среде с высоким значением относительной влажности.
- Белая дымка может быть вызвана влагой, которая образуется в процессе оттайки, если выполняется перезапуск кондиционера в режиме НАГРЕВА после выполнения оттайки.

## **3. Небольшой шум при работе кондиционера**

- Вы можете слышать свистящий звук при работе компрессора или непосредственно при выполнении останова. Этот звук вызван потоком хладагента при выполнении останова.
- Вы можете слышать необычный звук при работе компрессора или непосредственно при выполнении останова. Этот звук вызван тепловыми расширениями пластиковых элементов установки при изменении температуры.
- Шум может быть также вызван перемещением жалюзей в оригинальное положение при первоначально включении электропитания.

## **4. Пыль выходит из блока внутреннего размещения**

Это - нормальное явление, если кондиционер не использовался длительное время или при первом включении установки.

## **5. Небольшой запах от блока внутреннего размещения**

Небольшой запах от блока внутреннего размещения вызван запахами от материалов, фурнитуры или дыма.

**6. Кондиционер включается в вентиляторный режим только из режима ОХЛАЖДЕНИЯ или НАГРЕВА (только для моделей охлаждения и нагрева)**

Когда температура блока внутреннего размещения достигает заданного значения, автоматически выключается компрессор и кондиционер переключается в режим работы только ВЕНТИЛЯТОРА. Компрессор будет запущен, когда температура в помещении возрастет в режиме ОХЛАЖДЕНИЯ или снизится в режиме НАГРЕВА (только для моделей охлаждения и нагрева) до заданного значения уставки температуры.

7. На поверхности блока внутреннего размещения может образовываться конденсат, если охлаждение выполняется при слишком высоком значении относительной влажности (величина относительной влажности выше 80%). Настройте максимальный угол открытия горизонтальных жалюзи и задайте ВЫСОКУЮ скорость вращения вентилятора.

**8. Режим нагрева (только для установок нагрева и охлаждения)**

Кондиционер забирает тепло из блока наружного размещения и передает это тепло блоку внутреннего размещения (при работе в режиме нагрева). Когда температура наружного воздуха падает, соответственно уменьшается количество тепла, подаваемого с воздухом. Одновременно нагрузка на кондиционер возрастает, так как возрастает разность между температурами внутреннего и наружного воздуха. Если комфортная температура не может быть достигнута самим кондиционером, мы рекомендуем использовать вспомогательные устройства нагрева.

**9. Функция автоматического перезапуска**

При отказе электропитания во время работы установка полностью останавливается.

Установки без функции автоматического перезапуска: когда электропитание восстанавливается, индикатор РАБОТЫ на блоке внутреннего размещения

начинает мигать. Чтобы выполнить перезапуск, нажмите кнопку ON/OFF на дистанционном контроллере.

Установки с функцией автоматического перезапуска: когда электропитание восстанавливается, перезапуск установки выполняется автоматически, и все предыдущие настройки сохраняются в памяти.

10. Разряды молнии или работа мобильного телефона поблизости от установки может вызвать отказы в работе установки. Отсоедините электропитание установки, а затем повторно подключите электропитание. Чтобы выполнить перезапуск, нажмите кнопку ON/OFF на дистанционном контроллере.

## РЕКОМЕНДАЦИИ ПО УСТРАНЕНИЮ НЕИСПРАВНОСТЕЙ

### Отказы и методы их устранения

В случае обнаружение одного из указанных ниже отказов, немедленно отключите кондиционер. Отсоедините электропитание и свяжитесь с ближайшим сервисным центром.

Неисправность	Индикатор РАБОТЫ или другие индикаторы мигают очень быстро (5 раз в секунду) и это явление не может быть устранено путем отключения, а затем повторного подключения электропитания.
	Постоянно перегорает плавкий предохранитель или часто срабатывает автоматический выключатель
	В кондиционер попала вода или другие предметы.
	Не работает дистанционный контроллер (пульт управления) или работает не надлежащим образом.
	Прочие неординарные ситуации

Неисправность	Причина	Что необходимо сделать
Установка не запускается	Отказ в сети электропитания	Подождите, пока не восстановится электропитание
	Выскочила заглушка	Проверьте, что заглушка надежно закреплена в стене
	Перегорел предохранитель	Замените предохранитель
	Истек срок действия батареек в дистанционном контроллере	Замените батарейку
	Некорректно задано время на таймере	Подождите или отмените эту настройку
Установка не охлаждает и не нагревает помещение надлежащим образом, хотя воздуха подается из кондиционера (только модели охлаждения/нагрева)	Некорректная настройка температуры	Правильно выполните настройку температуры. См. раздел "Использование дистанционного управления"
	Забит воздушный фильтр	Прочистите воздушный фильтр
	Открыты двери или окна	Закройте двери или окна
	Препятствия на пути входа воздуха блоков внутреннего или наружного размещения	Сначала удалите препятствия на пути прохода воздуха, а затем запустите установку.



	Сработала 3-х минутная защита компрессора	Подождите
Если указанные действия не помогут скорректировать проблему, свяжитесь с локальным дилером или ближайшим сервисным центром. Обязательно подробно сообщите им о признаках отказа, а также укажите точный номер модели установки.		

**Примечания:**

**Не пытайтесь самостоятельно выполнить ремонтные работы  
Всегда получите консультацию уполномоченного сервисного провайдера.**